

КРЮКИ ПЛАСТИНЧАТЫЕ ОДНОРОГИЕ И ДВУРОГИЕ Технические условия Single and double hinged lamellar hooks. Specifications	ГОСТ 6619-75 Взамен ГОСТ 6619-65
--	---

Постановлением Государственного комитета стандартов Совета Министров СССР от 14 ноября 1975 г. № 3140 срок введения установлен

с 01.01.77

Несоблюдение стандарта преследуется по закону

Настоящий стандарт распространяется на однорогие и двурогие пластинчатые крюки, применяемые в грузоподъемных машинах и механизмах.

Стандарт не распространяется на крюки судовых грузоподъемных устройств, в том числе плавучих кранов, находящихся под техническим надзором Морского Регистра СССР.

Требования настоящего стандарта являются обязательными.

(Измененная редакция, Изм. № 1).

1. ТИПЫ. ОСНОВНЫЕ ПАРАМЕТРЫ И РАЗМЕРЫ

1.1. Пластинчатые крюки должны изготавливаться следующих типов:

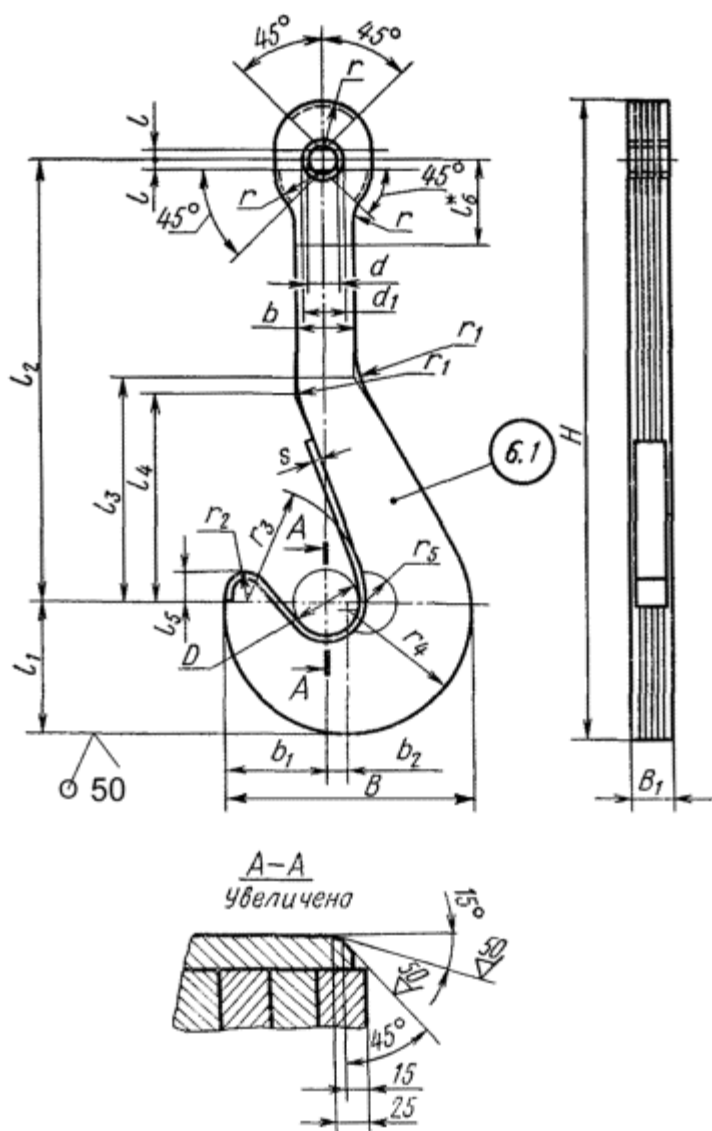
1 - однорогие грузоподъемностью от 40 до 315 т включительно, предназначенные для литейных кранов;

2 - двурогие грузоподъемностью от 80 до 320 т включительно, предназначенные для кранов общего назначения.

1.2. Основные параметры и размеры крюков типа 1 должны соответствовать указанным на черт. 1 и в табл. 1; типа 2 - на черт. 2 и в табл. 2.

(Измененная редакция, Изм. № 1).

1.3. **(Исключен, Изм. № 1).**



Черт. 1

(Измененная редакция, Изм. № 1).

Примечания:

1. Количество и толщина пластин, диаметр заклепок и их количество, размеры и конструкция вкладышей стандартом не устанавливаются.
2. Допускаемое отклонение размера B_1 не должно превышать суммы допускаемых отклонений толщин пластин более чем на 3 мм.
3. Длину втулки в проушине крюка уточнить по фактической величине размера B_1 .
4. $l_6 = 1,5d_1$ (расстояние от оси проушины до границы расположения заклепок).

(Измененная редакция, Изм. № 1).

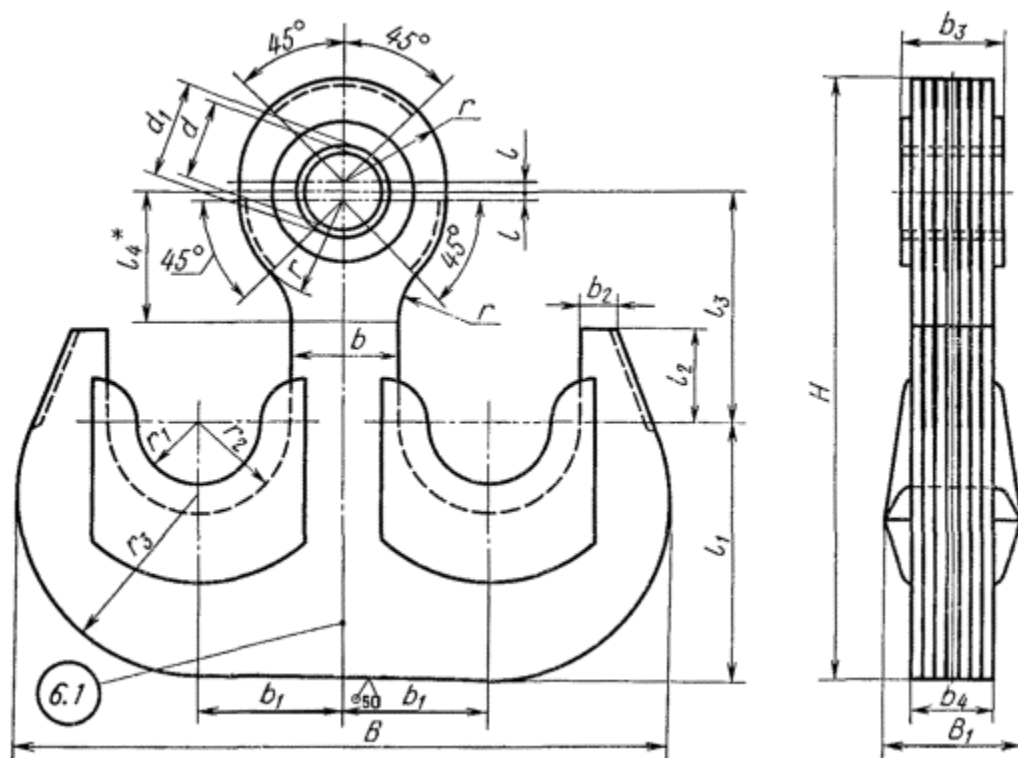
Размеры в мм

Но ме р кр юк а	<i>D</i>	<i>H</i>	<i>B</i>	<i>B</i> ₁	<i>S</i>	<i>d</i>	<i>d</i> ₁	<i>b</i>	<i>b</i> ₁	<i>b</i> ₂	<i>l</i>	<i>l</i> ₁	<i>l</i> ₂	<i>l</i> ₃	<i>l</i> ₄	<i>l</i> ₆	<i>r</i>	<i>r</i> ₁	<i>r</i> ₂	<i>r</i> ₃	<i>r</i> ₄	<i>r</i> ₅	Мас са крю ка, кг, не бол ее
1	250	24 00	85 0	14 0	30	125	150	180	345	80	30	440	175 0	80 0	730	12 5	18 0	800	85	36 5	425	12 0	950
2	280	27 10	10 70	16 0		140	170	220	430	105	40	560	190 0	98 0	880	14 0	21 0	100 0	10 0	50 0	535	15 0	160 0
3	350	31 15	12 00	18 0		160	190	280	460	140			615	220 0	10 00	900	17 5	26 0	110 0	12 0	60 0		680
4	390	33 60	13 60			19 0	190	230	300	515	165	50	710	230 0	12 50	110 0	19 0	30 0		110 0		13 0	61 0
5	400	35 15	14 20	20 0		195	235	310	535	175	60	925	242 0	13 10	114 0	19 5	31 0	114 0	13 0	61 0	710	330 0	
6	420	37 45	15 00	20 0		200	240	320	560	190			775	260 0	14 00	120 0	20 0	32 0	120 0	14 0	63 0	750	402 0
7	430	41 35	17 00	24 0		220	260	400	600	250	70	100 0	280 0	15 00	130 0	21 0	35 0	130 0	15 0	67 0	850	496 0	
8	450	44 35	18 80			240	280	450	670	270			975	300 0	16 00	140 0	22 5	40 0	136 0	18 0	70 0	940	610 0
9	470	46 20	19 00	25 0		250	300	700	250	70	100 0	315 0	16 50	145 0	23 0	150 0	22 0	140 0	20 0	73 0	950	747 0	
10		49 35	20 60			260	310		475	750	280	75	107 0	335 0	17 50		155 0	23 5	44 0	150 0	22 0	103 0	870 0
11	500	52 00	21 80	27 5		280	340	520	800	290	80	115 0	350 0	18 50	165 0	25 0	47 0	155 0	25 0	75 0	109 0	102 20	
12	530	54 85	23 70			300	360	560	860	325	85	122 0	365 0	19 50	175 0	27 0	53 0	170 0	77 5	118 5	119 00		
13	560	56 85	25 00	27 5		320	380	580	925		90	130 0	375 0	20 60	190 0	28 0	54 5	180 0	27 0	82 5	125 0	143 00	
14	700	60 80	27 20	30 0		350	420	630	1060	300	10 0	140 0	400 0	21 20	195 0	36 0	58 0	190 0	30 0	90 0	136 0	177 00	

Пример условного обозначения крюка номер 5 типа 1:

Крюк 5-1 ГОСТ 6619-75

Тип 2



Черт. 2

(Измененная редакция, Изм. № 1).

Примечания:

1. Количество и толщина пластин, диаметр заклепок и их количество, размеры и конструкция вкладышей стандартом не устанавливаются.
2. Допускаемое отклонение размера b_4 не должно превышать суммы допускаемых отклонений толщин пластин более чем на 3 мм.
3. Длину втулки в проушине крюка уточнить по фактической величине размера b_4 .
4. $l_4 = 1,5d_1$ (линия ограничения заклепок).

(Измененная редакция, Изм. № 1).

Таблица 2

Размеры в мм

Номер крюка	B	B_1	H	b	b_1	b_2	b_3	b_4	d	d_1	l	l_1	l_2	l_3	r	r_1	r_2	r_3	Масса крюка, кг, не более
1	125 0	27 0	117 0	20 0	27 5	80	17 0	15 0	15 0	17 0	2 0	500	18 0	45 0	20 0	12 5	17 5	35 0	1060

2	130 0		130 0						16 0	18 0		550	20 0	50 0	23 0			37 5	1230
3	140 0	30 0	141 0	23 0	31 5	10 0	20 0	18 0	18 0	20 0		600		54 0	25 0	15 0	20 0	38 5	1680
4	150 0	32 0	154 5	25 0	35 0	12 0	22 0	20 0	20 0	22 0	3 0	670	20 0	57 5	27 0	17 5	22 5	40 0	2150
5	180 0		183 0	30 0	40 0	15 0			22 0	25 0		820	25 0	66 5	31 5	20 0	25 0	50 0	3170
6	200 0	34 5	208 0	35 0	45 0	17 0	24 5	22 5	25 0	28 0		900	30 0	80 0	35 0	22 5	27 5	55 0	4200
7	225 0	36 0	233 0	40 0	47 5	18 0	26 0	24 0	30 0	35 0	5 0	103 0	35 0	85 0	40 0			65 0	5600

Пример условного обозначения крюка номер 5 типа 2:

Крюк 5-2 ГОСТ 6619-75

2. ТЕХНИЧЕСКИЕ ТРЕБОВАНИЯ

2.1. Пластинчатые крюки должны изготавливаться в соответствии с требованиями настоящего стандарта по рабочим чертежам, утвержденным в установленном порядке.

2.2. Детали крюков (кроме втулок) должны быть изготовлены из материалов, выбранных в соответствии с РД 24.090.52-90.

Втулки должны быть изготовлены из стали марок 40, 45 по ГОСТ 1050-88; 40Х и 40ХН по ГОСТ 4543-71.

(Измененная редакция, Изм. № 1).

2.3. Отклонение вертикальной оси пластин от направления продольных волокон проката не должно быть более 20°.

(Измененная редакция, Изм. № 1).

2.4. Толщина пластин крюка должна быть не менее 20 и не более 60 мм. В случае применения пластин разной толщины их следует расположить симметрично относительно средней пластины крюка.

2.5. Поверхности пластин должны быть чистыми, без заусенцев, острых углов, плен, волосовин, трещин.

Примечание. Допускается обработку крюка по контуру не производить, если пластины вырезаны автоматической газовой резкой по точному копиру, соответствующему исполнительным размерам крюка.

2.6. Заклепки должны быть расположены на поверхности крюка ниже условной линии, проходящей на расстоянии l_6 от оси проушины (черт. 1) - для крюков типа 1, и на расстоянии l_4 (черт. 2) - для крюков типа 2.

Расположение заклепок в зоне радиуса r_5 (черт. 1) для крюков типа 1 и на расстоянии менее 60 мм от края пластин - для крюков обоих типов не допускается.

Склепка пластин должна быть выполнена до сварки.

(Измененная редакция, Изм. № 1).

2.7. Перед склепкой каждая из пластин должна быть отрихтована.

2.8. Сварку пластин в местах, указанных на черт. 1 и 2 пунктиром, (за исключением пунктиров в зоне установки вкладышей - черт. 2) проводить согласно РД 24.090.52-90.

Типы и конструктивные элементы швов сварных соединений по ГОСТ 5264-80.

(Измененная редакция, Изм. № 1).

2.9. Втулка в отверстие проушины крюка должна быть запрессована.

2.10. Отклонение оси отверстия проушины и поверхности зева в месте расположения вкладыша от перпендикулярности по отношению к плоскости наружной пластины крюка должно быть не более 0,5 мм на 100 мм толщины крюка.

(Измененная редакция, Изм. № 1).

2.11. **(Исключен, Изм. № 1).**

2.12. **(Исключен, Изм. № 1).**

2.13. Крюк должен быть окрашен в черный цвет. Внешний вид поверхности покрытия должен соответствовать IV классу по ГОСТ 9.032-74.

2.14. Срок службы крюков до списания - 8 лет.

2.15. Грузоподъемность крюков должна соответствовать величинам, указанным в обязательном приложении.

3. ТРЕБОВАНИЯ БЕЗОПАСНОСТИ

3.1. **(Исключен, Изм. № 1).**

3.2. **(Исключен, Изм. № 1).**

3.3. По требованию потребителя крюки типа 2 должны быть оснащены предохранительными замками.

(Измененная редакция, Изм. № 1).

4. ПРАВИЛА ПРИЕМКИ

4.1. Для проверки соответствия крюков требованиям настоящего стандарта предприятие-изготовитель должно проводить приемосдаточные испытания.

(Измененная редакция, Изм. № 1).

4.2. При приемосдаточных испытаниях каждый крюк проверяется на соответствие требованиям пп. 1.2, 2.4-2.7 и 2.10. Кроме того, каждый крюк должен быть испытан на прочность статической нагрузкой, превышающей его номинальную грузоподъемность на 25 %.

Соответствие требованиям п. 2.2 должно быть подтверждено сертификатами на металл.

(Измененная редакция, Изм. № 1).

4.3. Требования пп. 2.3 и 2.9 должны быть обеспечены технологией изготовителя и проверке при испытаниях не подлежат.

(Введен дополнительно, Изм. № 1).

5. МЕТОДЫ ИСПЫТАНИЙ

5.1. Проверку размеров крюков (пп. 1.2, 2.4, 2.6 и 2.10) следует проводить измерительным инструментом.

(Измененная редакция, Изм. № 1).

5.1а. Проверку качества поверхности пластин (п. 2.5) следует проводить визуально и одним из методов неразрушающего контроля по ГОСТ 18353-79.

(Введен дополнительно, Изм. № 1).

5.2. Контроль качества швов сварных соединений (п. 2.8) следует проводить внешним осмотром по ГОСТ 3242-79.

5.3. Испытание крюка на прочность статической нагрузкой (п. 4.2) следует проводить в течение 10 мин. После снятия нагрузки на крюке не должно быть трещин, надрывов и остаточных деформаций. Отсутствие трещин и надрывов проверяют визуально - оптическим методом с помощью лупы, имеющей увеличение не менее четырехкратного. Отсутствие остаточных деформаций следует определять до и после испытаний измерением расстояния между двумя отметками, нанесенными кернером на носике и на стержне крюка.

(Измененная редакция, Изм. № 1).

5.4. Допускается совмещать испытание крюков на прочность с испытанием грузоподъемных механизмов, для которых они предназначены, при соблюдении требований п. 5.3.

5.5. Проверку крюков на соответствие внешнего вида поверхности покрытия (п. 2.13) следует проводить внешним осмотром.

6. МАРКИРОВКА, УПАКОВКА, ТРАНСПОРТИРОВАНИЕ И ХРАНЕНИЕ

6.1. На каждом крюке должны быть нанесены:

наименование или товарный знак предприятия-изготовителя;

грузоподъемность и порядковый номер крюка по системе нумерации предприятия-изготовителя;

год и месяц выпуска;

обозначение настоящего стандарта.

6.2. Обработанное отверстие в проушине крюка должно быть покрыто тонким слоем антикоррозионной смазки по ГОСТ 1033-79, или ГОСТ 1957-73 и зашито досками по ГОСТ 24454-80.

(Измененная редакция, Изм. № 1).

6.3. Хранение крюков - по группе условий хранения Ж1 ГОСТ 15150-69.

6.4. Крюки транспортируют неупакованными в открытых и крытых транспортных средствах в соответствии с правилами перевозки грузов, действующими на транспорте данного вида. Допускается транспортирование в контейнерах. Условия транспортирования в открытых транспортных средствах ОЖЗ, в крытых транспортных средствах - ОЖ4 по ГОСТ 15150-69.

(Измененная редакция, Изм. № 1).

6.5. Каждый крюк или партия крюков должны сопровождаться документом, устанавливающим соответствие крюков требованиям настоящего стандарта и содержащим:

тип и номер крюка по табл. 1 и 2;

наименование или товарный знак предприятия-изготовителя;

число крюков в партии;

год и месяц выпуска;

сертификаты материалов;

результаты проверок и испытаний;

обозначение настоящего стандарта.

(Измененная редакция, Изм. № 1).

7. ГАРАНТИИ ИЗГОТОВИТЕЛЯ

7.1. Изготовитель должен гарантировать соответствие крюков требованиям настоящего стандарта при соблюдении потребителем условий хранения и эксплуатации, установленных настоящим стандартом и «Правилами устройства и безопасной эксплуатации грузоподъемных кранов Госгортехнадзора СССР», утвержденных 30 декабря 1969 г.

7.2. Гарантийный срок - 24 месяца со дня ввода крюка в эксплуатацию.

ПРИЛОЖЕНИЕ
Обязательное

НАИБОЛЬШАЯ ГРУЗОПОДЪЕМНОСТЬ КРЮКОВ ТИПА 1

Номер крюка	Для механизмов групп режима работы 5М и 6М по ГОСТ 25835-83
1	40
2	50
3	70
4	90
5	100
6	115
7	140
8	160
9	180
10	200
11	225
12	250
13	280
14	315

НАИБОЛЬШАЯ ГРУЗОПОДЪЕМНОСТЬ КРЮКОВ ТИПА 2

Номер крюка	Для механизмов групп режима работы по ГОСТ 25835-83	
	до 4М	5М и 6М
1	80	63
2	100	80
3	125	100
4	160	125
5	200	160
6	250	200
7	320	250

(Измененная редакция, Изм. № 1).